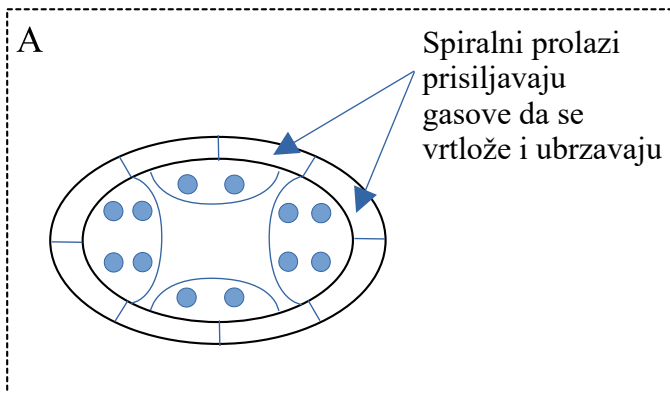
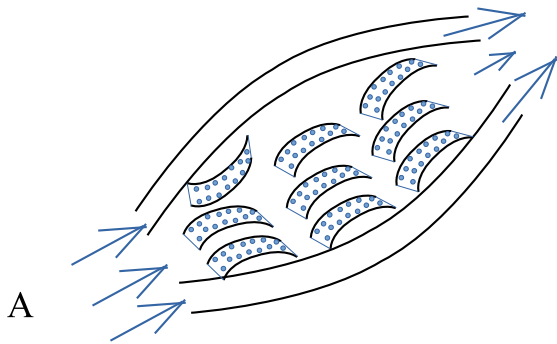
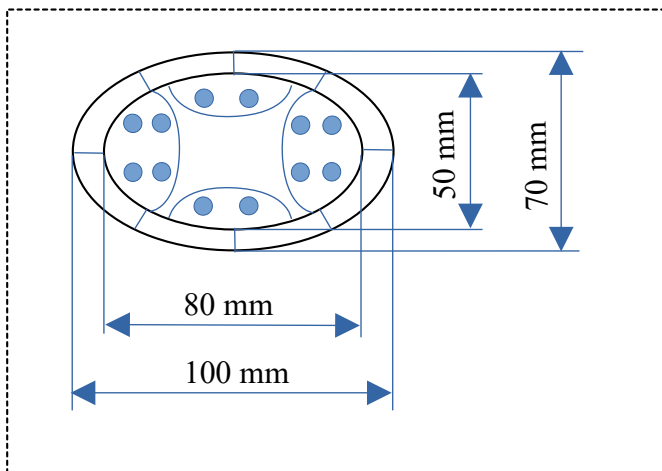
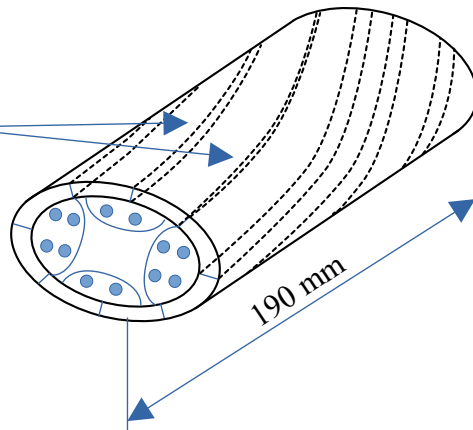


Dimenzije dijelova

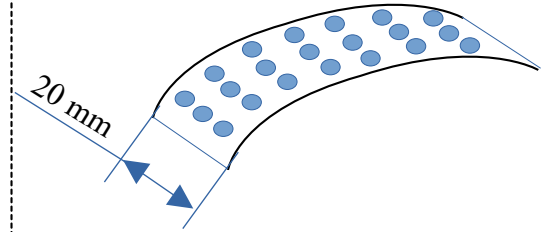
ZADNJI PRIGUŠIVAČ BUKE U AUTOMOBILU
(primjer spiralnog poprečnog presjeka)



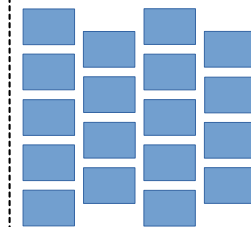
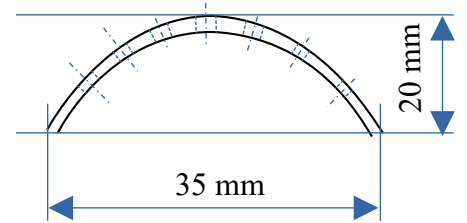
Spiralni prolazi koji prisiljavaju gasove da se vrtlože i ubrzavaju, manje-više ovako



PREPREKE

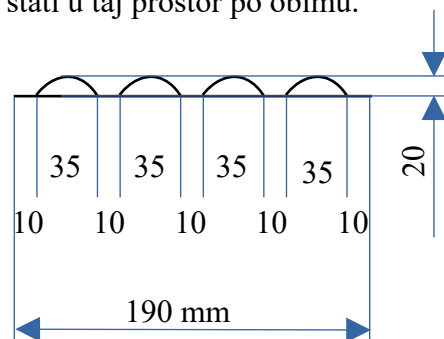


- 7 redova otvora,
- dimenzije otvora oko 4 mm
- razmak između redova otvora oko 5 mm
- debljina svih zidova 1 mm (i ovih prepreka i svih zidova)



Redoslijed redanja prepreka po unutrašnjoj površini prigušivača buke

Prepreke i njihov raspored na zidu prigušivača buke. Razmak između njih je po 10 mm. A po obimu elipse poredati ih tako da imaju razmak između njih po 5-10 mm, zavisno koliko ih može stati u taj prostor po obimu.



Ovo je model urađen u mjerilu: M 1:2

(znači sve ovdje prikazane dimenzije su duplo manje od stvarno planiranih dimenzija, koje opet nisu konačne jer treba izabrati onu opciju koja će dati željene rezultate, a to je smanjenje buke motora i ubrzanje protoka izduvnih gasova)